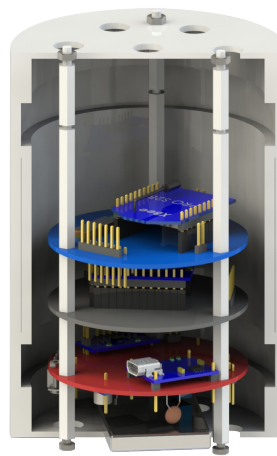
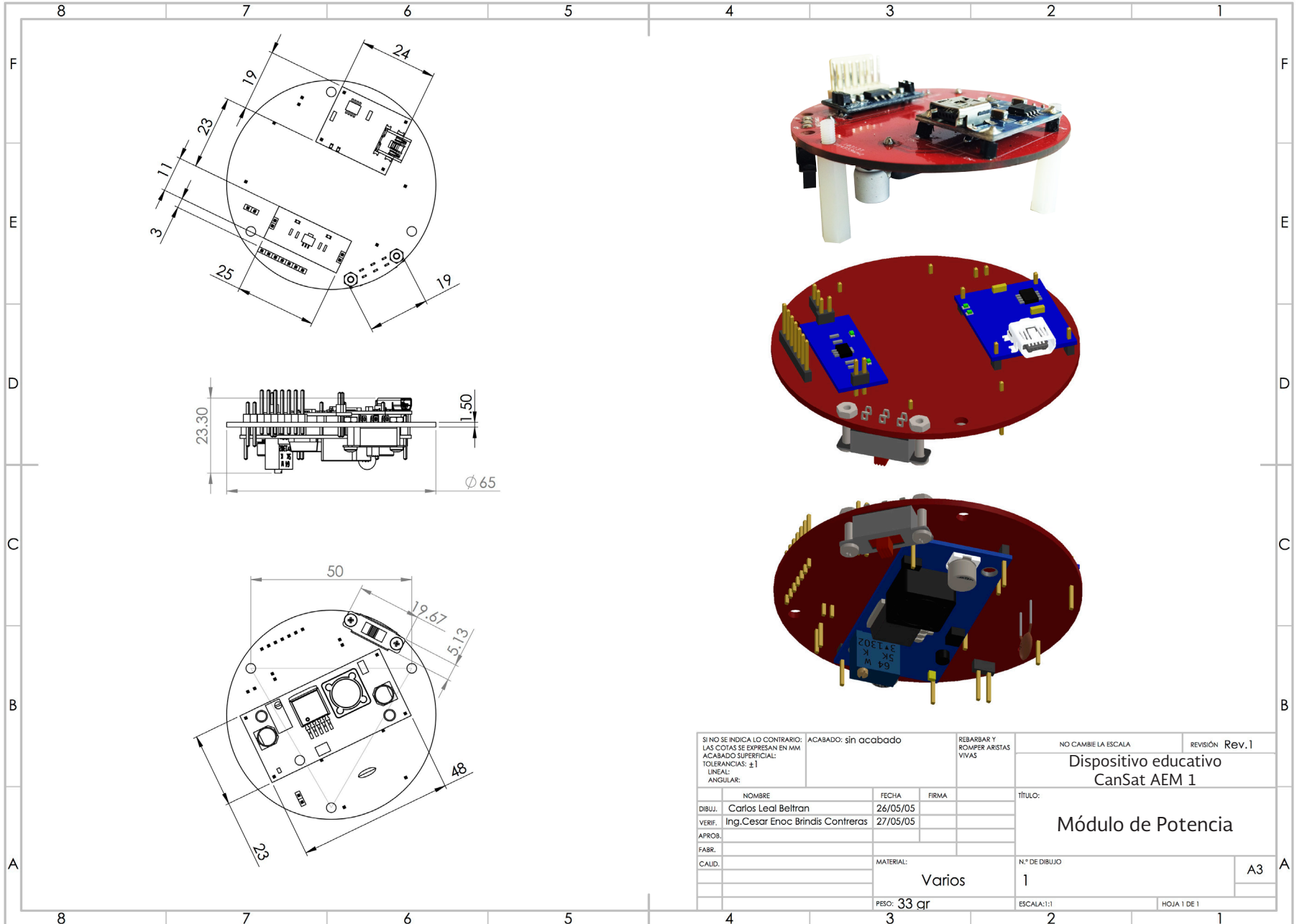


RETO AEROSPACIAL

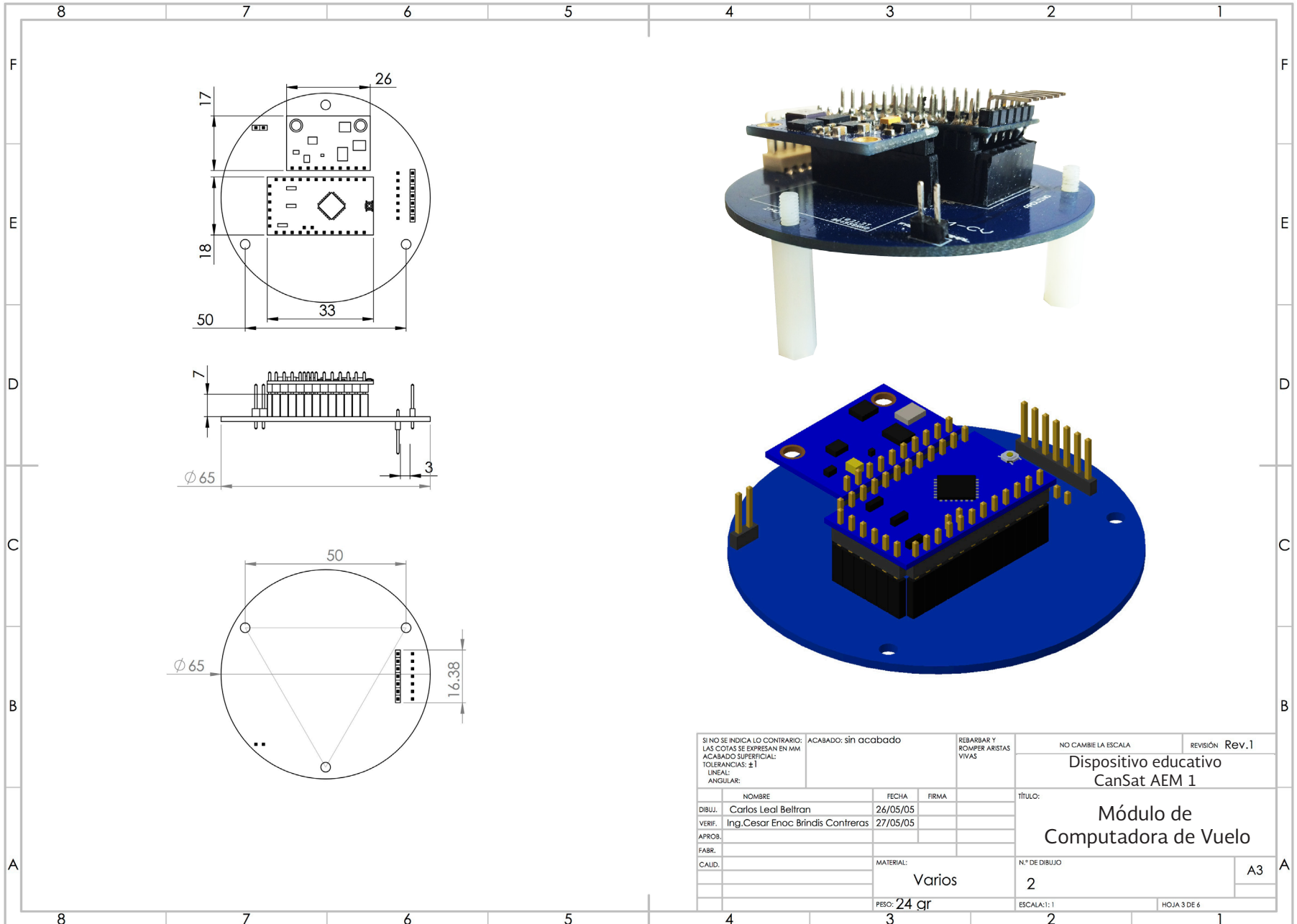
TECNOLÓGICO NACIONAL DE MÉXICO

ANEXO 1 Dispositivo Educativo CanSat AEM-1 Base

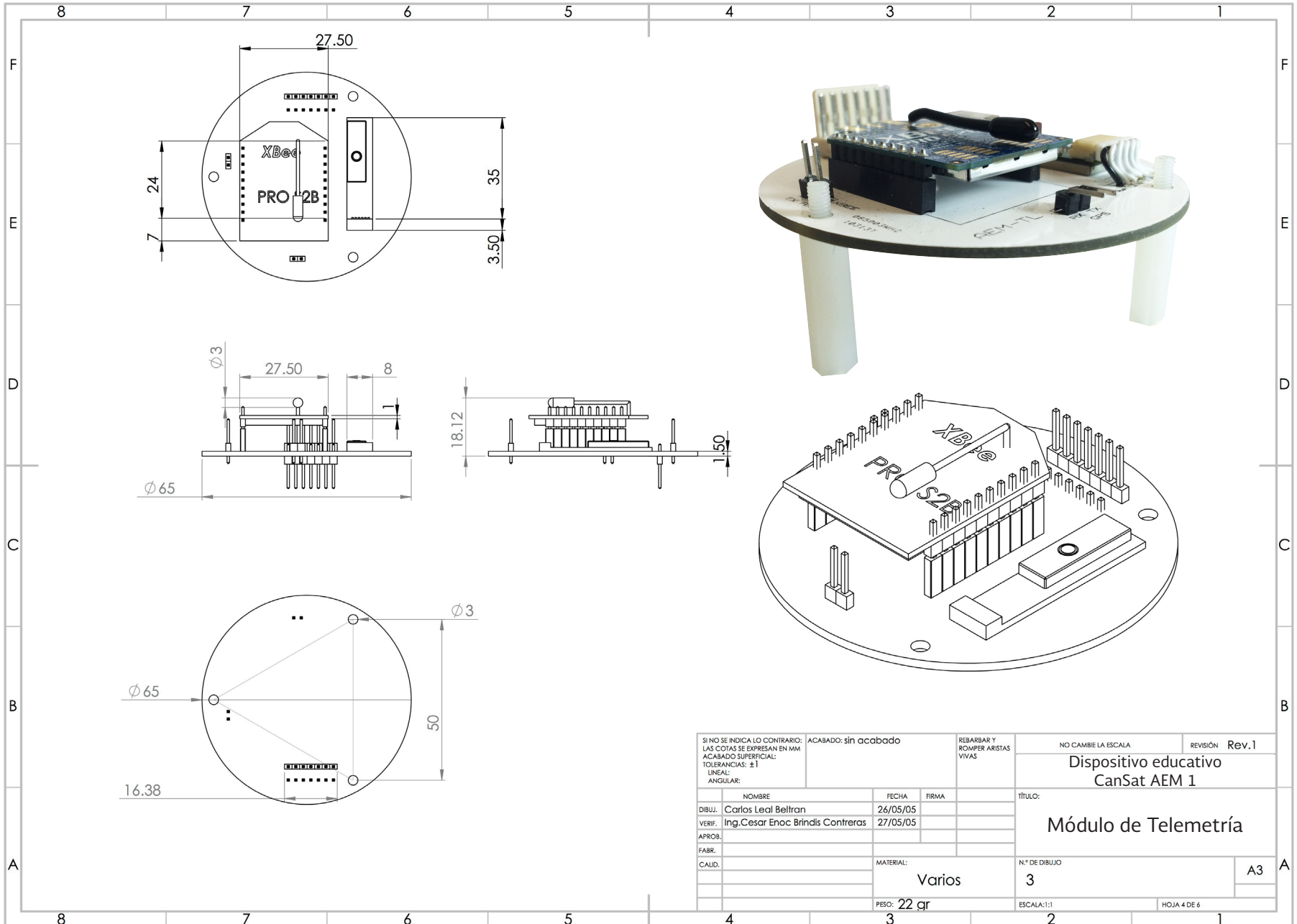




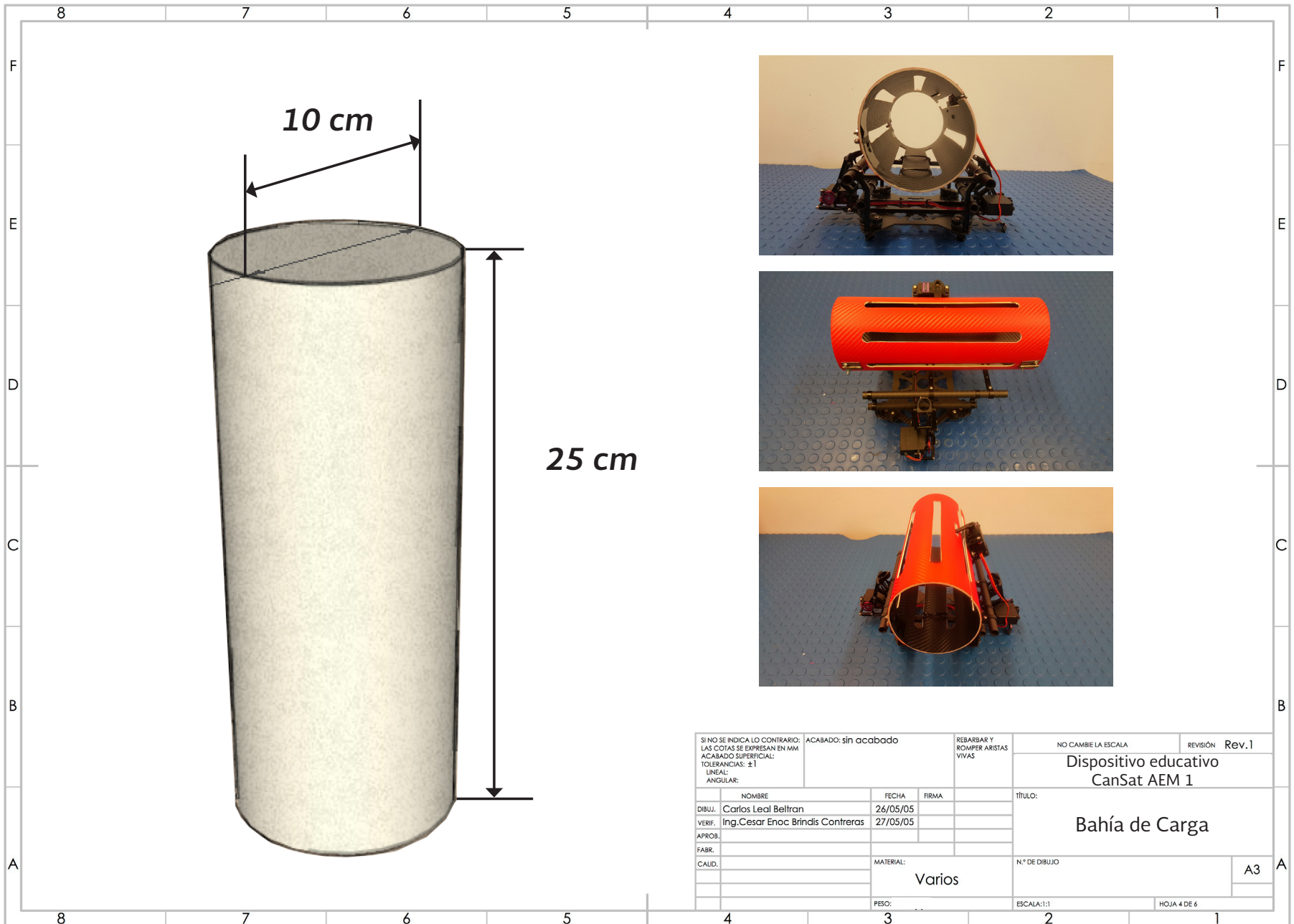
SINO SE INDICA LO CONTRARIO: LAS COTAS SE EXPRESAN EN MM ACABADO SUPERFICIAL: TOLERANCIAS: ±1 LINEAL: ANGULAR:		ACABADO: sin acabado	REBARBAR Y ROMPER ARISTAS VIVAS	NO CAMBIE LA ESCALA	REVISIÓN Rev.1
TÍTULO: Dispositivo educativo CanSat AEM 1					
TÍTULO: Módulo de Potencia					
NOMBRE	FECHA	FIRMA			
DIBUJ. Carlos Leal Beltran	26/05/05				
VERIF. Ing.Cesar Enoc Brindis Contreras	27/05/05				
APROB.					
FABR.					
CALID.					
		MATERIAL: Varios			
		PESO: 33 gr	Nº DE DIBUJO 1	A3	
			ESCALA:1:1	HOJA 1 DE 1	



SINO SE INDICA LO CONTRARIO: LAS COTAS SE EXPRESAN EN MM ACABADO SUPERFICIAL: TOLERANCIAS: ±1 LINEAL: ANGULAR:			ACABADO: sin acabado	REBARBAR Y ROMPER ARISTAS VIVAS	NO CAMBIE LA ESCALA	REVISIÓN Rev.1
					Dispositivo educativo CanSat AEM 1	
					TÍTULO: Módulo de Computadora de Vuelo	
NOMBRE			FECHA	FIRMA		
DIBUJ. Carlos Leal Beltran			26/05/05			
VERIF. Ing.Cesar Enoc Brindis Contreras			27/05/05			
APROB.						
FABR.						
CALID.						
			MATERIAL: Varios		N° DE DIBUJO 2	
			PESO: 24 gr		ESCALA: 1:1	
					HOJA 3 DE 6	
					A3	



SINO SE INDICA LO CONTRARIO: LAS COTAS SE EXPRESAN EN MM ACABADO SUPERFICIAL: TOLERANCIAS: ±1 LINEAL: ANGULAR:		ACABADO: sin acabado	REBARBAR Y ROMPER ARISTAS VIVAS	NO CAMBIE LA ESCALA	REVISIÓN Rev.1
TÍTULO: Dispositivo educativo CanSat AEM 1					
Módulo de Telemetría					
NOMBRE	FECHA	FIRMA			
DIBUJ. Carlos Leal Beltran	26/05/05				
VERIF. Ing.Cesar Enoc Brindis Contreras	27/05/05				
APROB.					
FABR.					
CALID.					
MATERIAL: Varios			Nº DE DIBUJO 3	A3	
PESO: 22 gr			ESCALA:1:1	HOJA 4 DE 6	



SINO SE INDICA LO CONTRARIO: LAS COTAS SE EXPRESAN EN MM ACABADO SUPERFICIAL: TOLERANCIAS: ±1 LINEAL: ANGULAR:		ACABADO: sin acabado		REBARBAR Y ROMPER ARISTAS VIVAS		NO CAMBIE LA ESCALA		REVISIÓN Rev.1	
NOMBRE		FECHA	FIRMA	TÍTULO: Dispositivo educativo CanSat AEM 1					
DIBUJ. Carlos Leal Beltran		26/05/05		Bahía de Carga					
VERIF. Ing.Cesar Enoc Brindis Contreras		27/05/05		N° DE DIBUJO					
APROB.				A3					
FABR.				MATERIAL: Varios					
CALID.				PESO:					
				ESCALA:1:1					
				HOJA 4 DE 6					